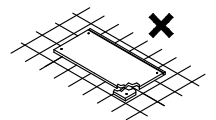
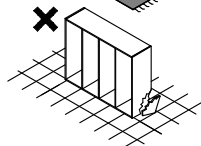
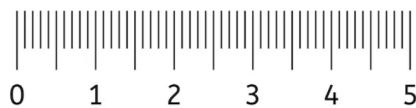
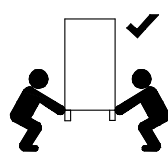
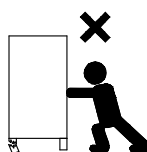
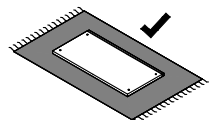
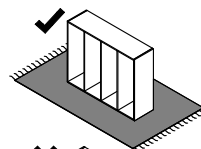
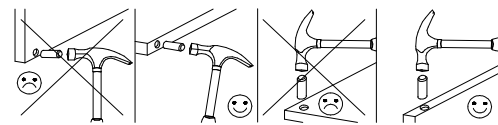
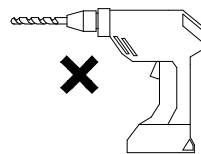
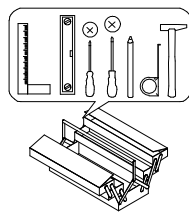
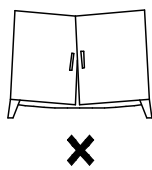
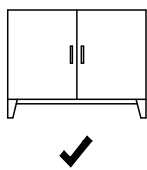
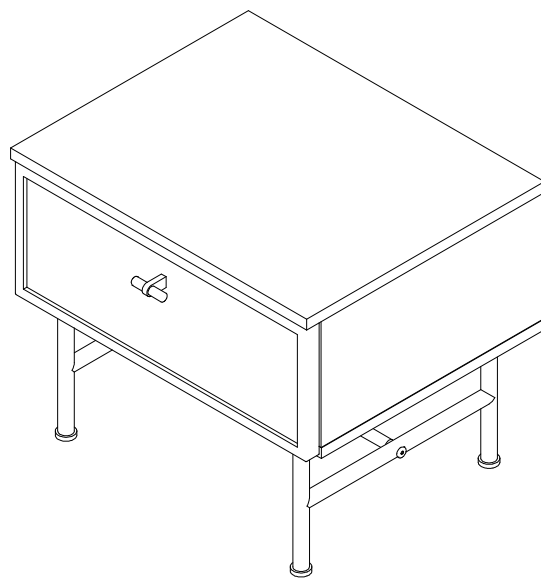
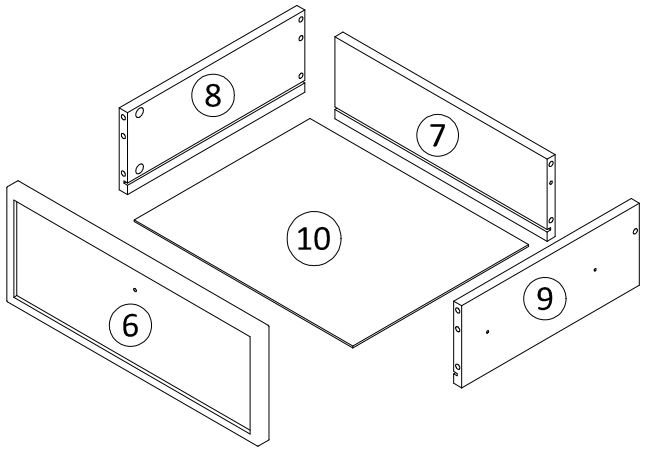
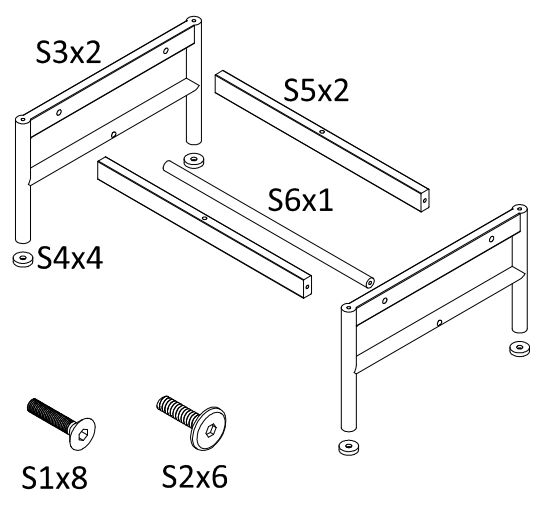
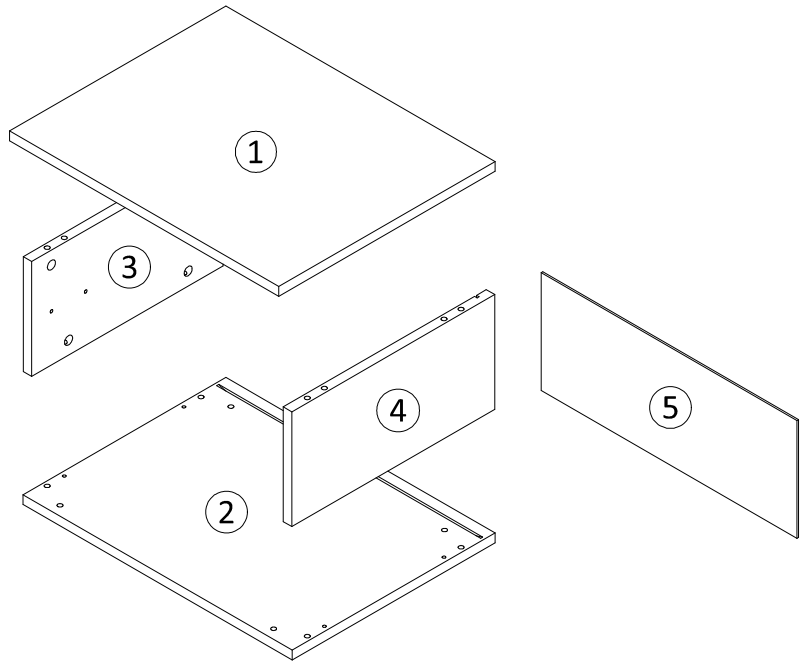
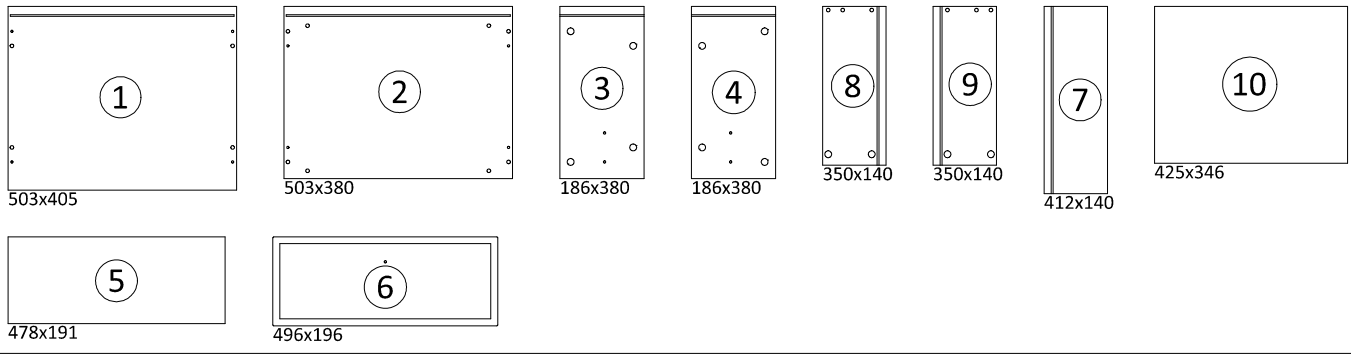
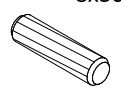

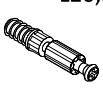
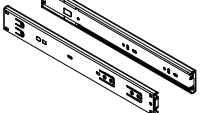
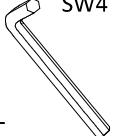
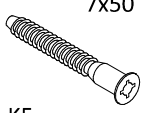




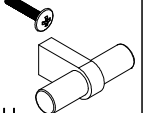
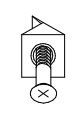




ELORA

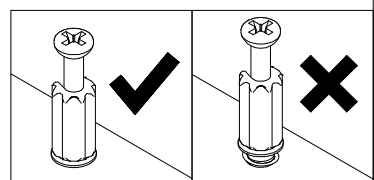
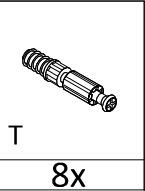
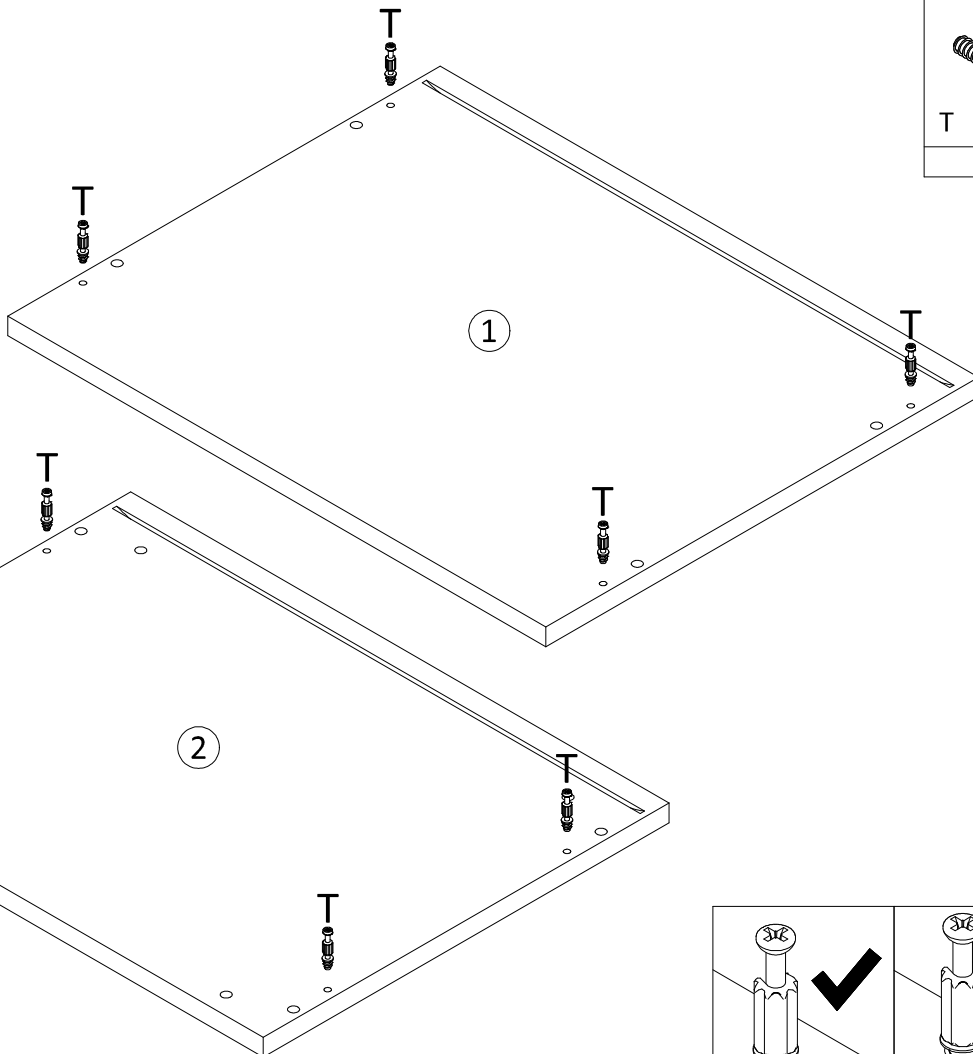
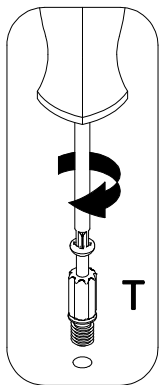
R-15



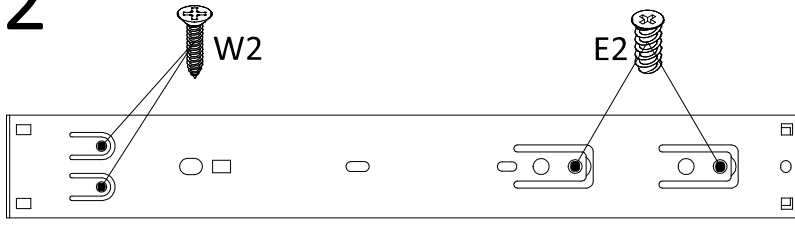


 8x30 K	 15/12 M	 L20,3 T	 1x PK-L-H45-350-B						
14x	12x	12x							
 SW4 KL	 7x50 KF	 4x45 W7	 3.5x16 W2	 6.3x13 E2	 5x13 E1	 U	 S	 ZK	 ZM
1x	2x	2x	4x	4x	4x	1x	4x	4x	12x

1

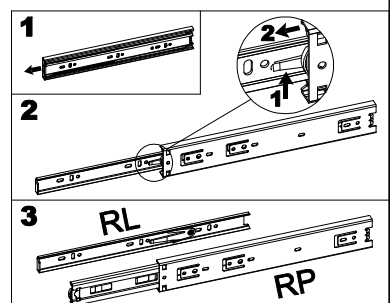
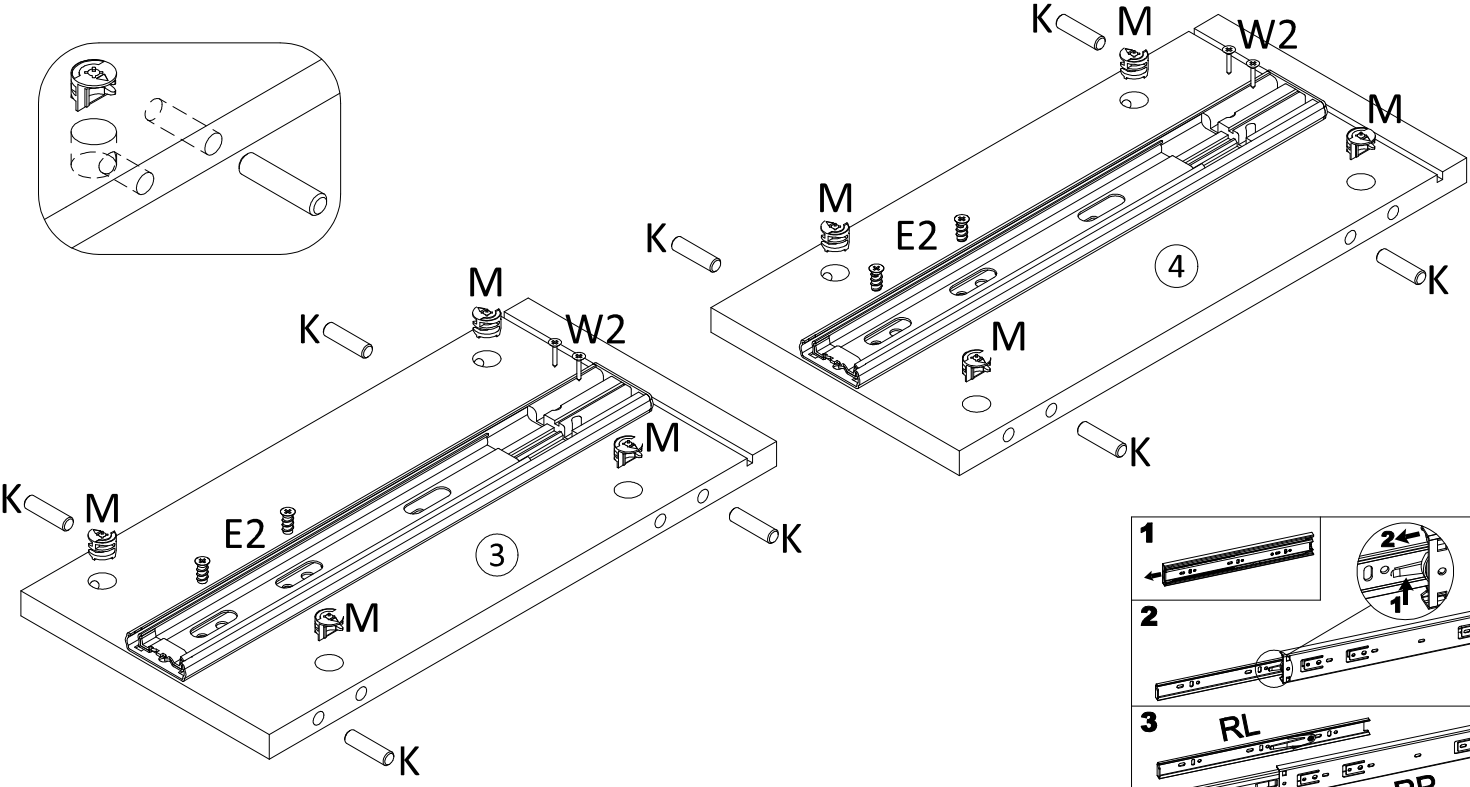
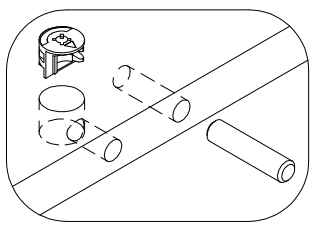


2

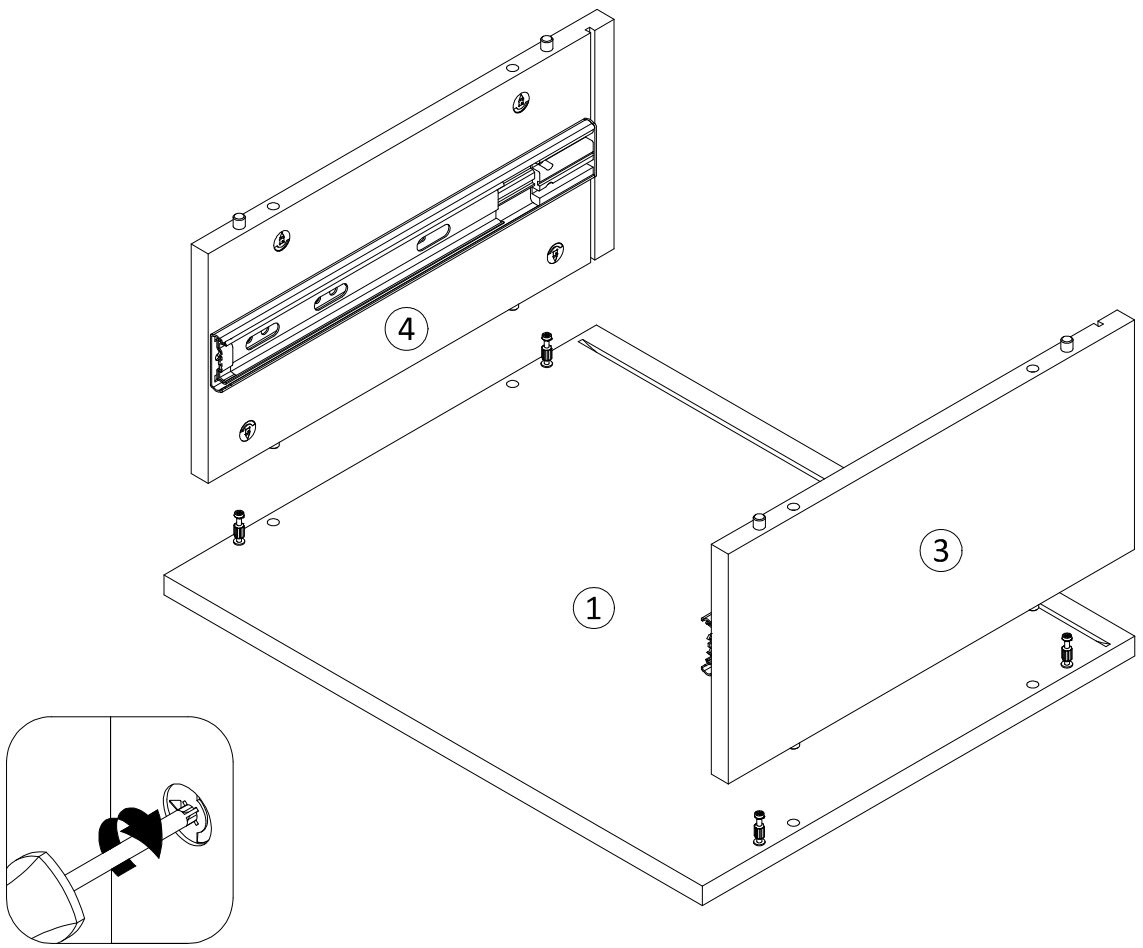


FRONT

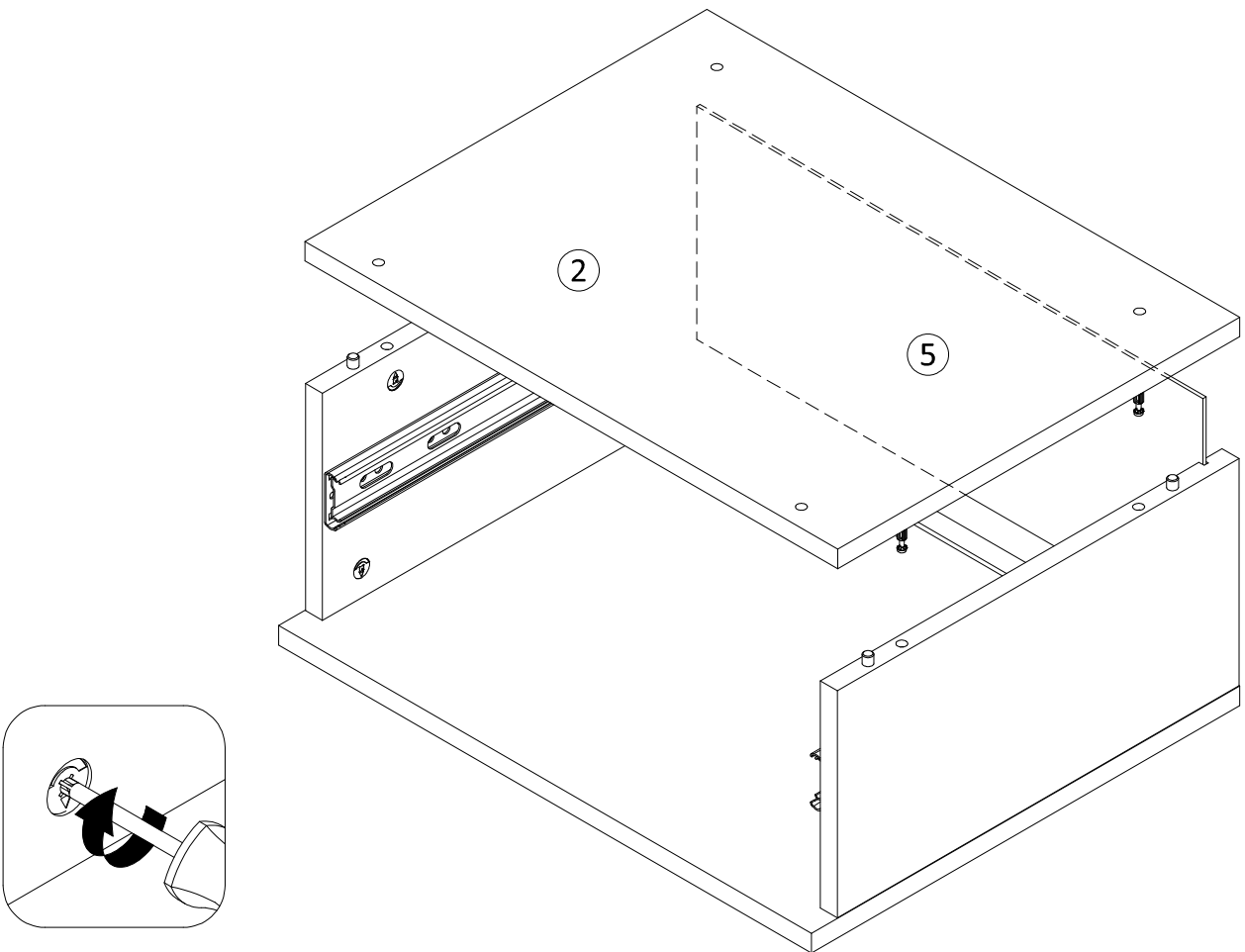
W2	E2	M	K
4x	4x	8x	8x



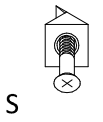
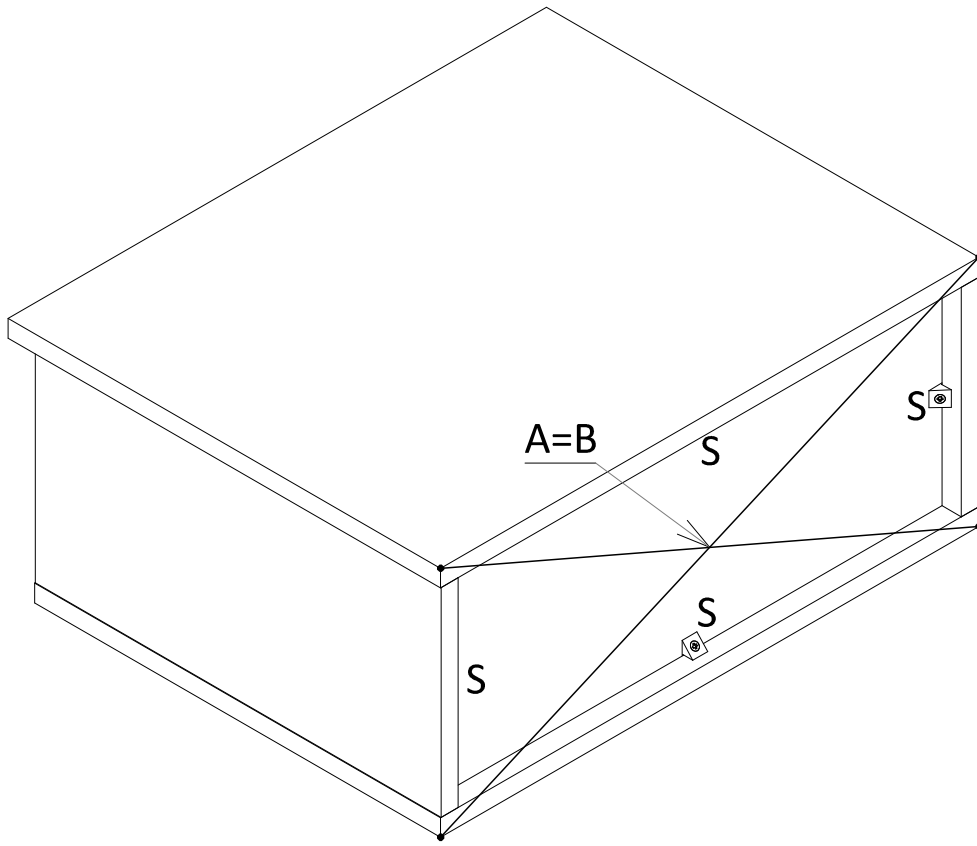
3



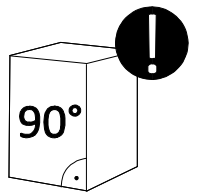
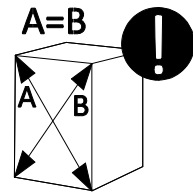
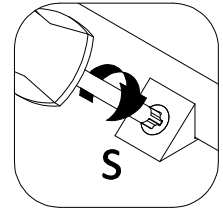
4



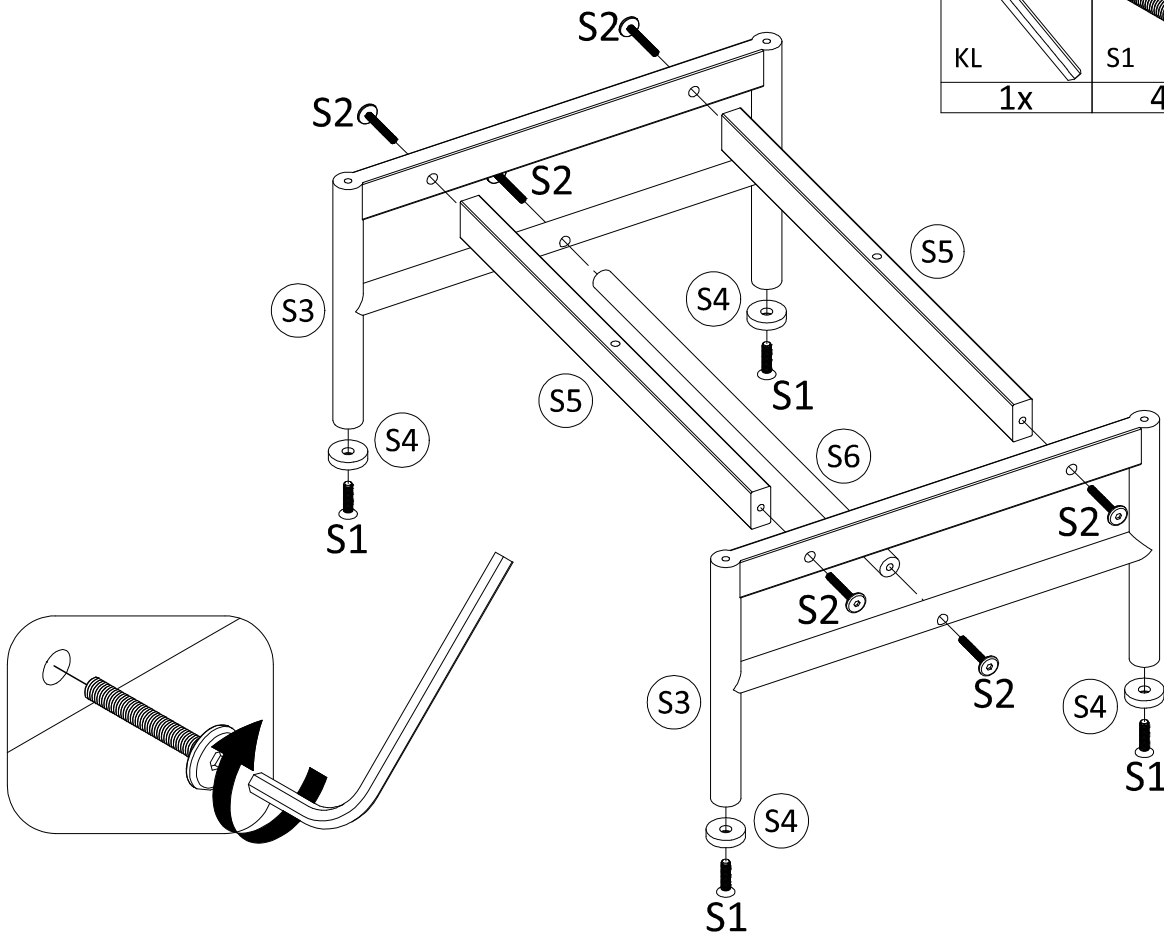
5

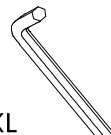
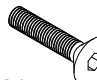
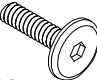


4x


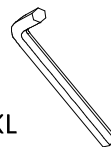

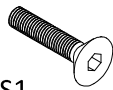


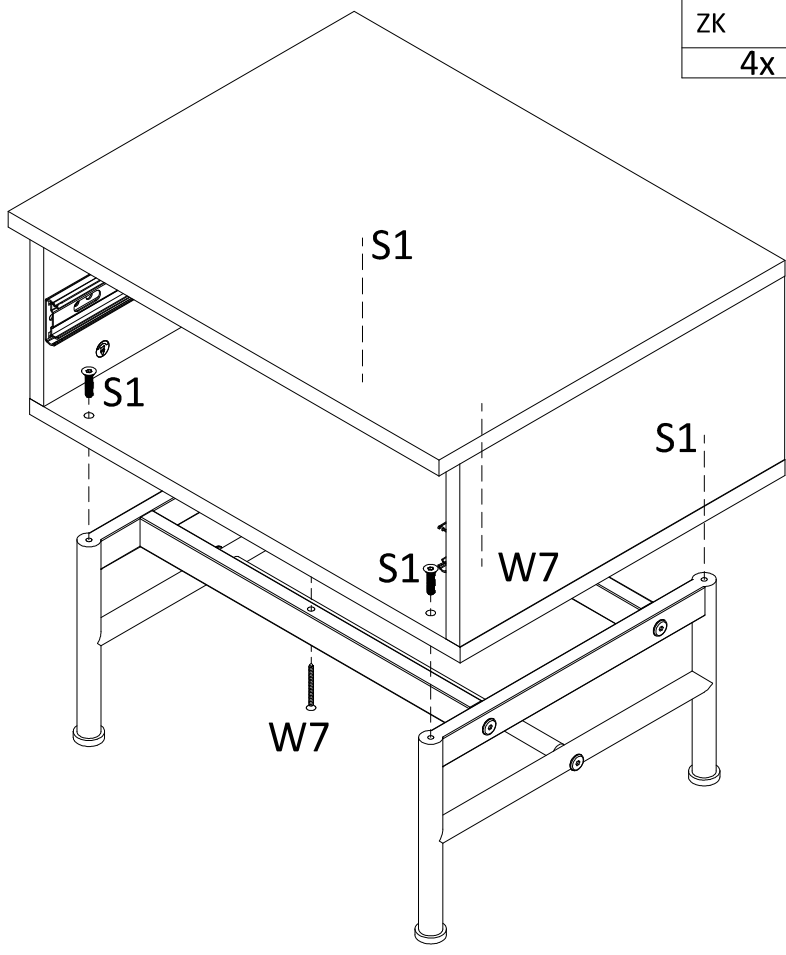
6



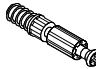
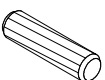
 KL	 S1	 S2
1x	4x	3x

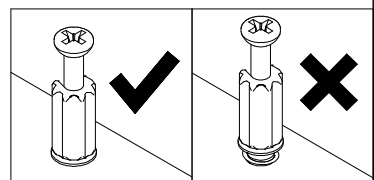
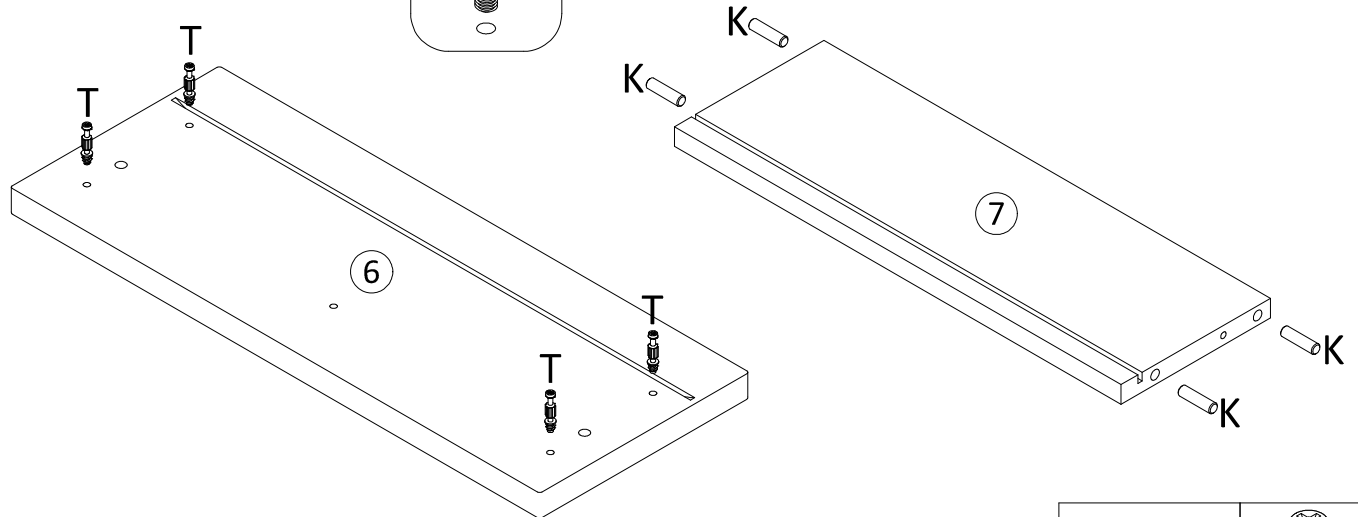
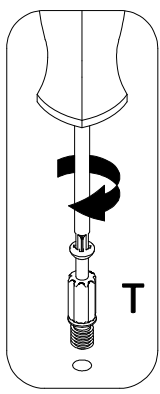
7

			
ZK	KL	W7	S1
4x	1x	2x	4x

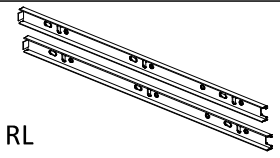


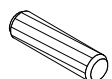


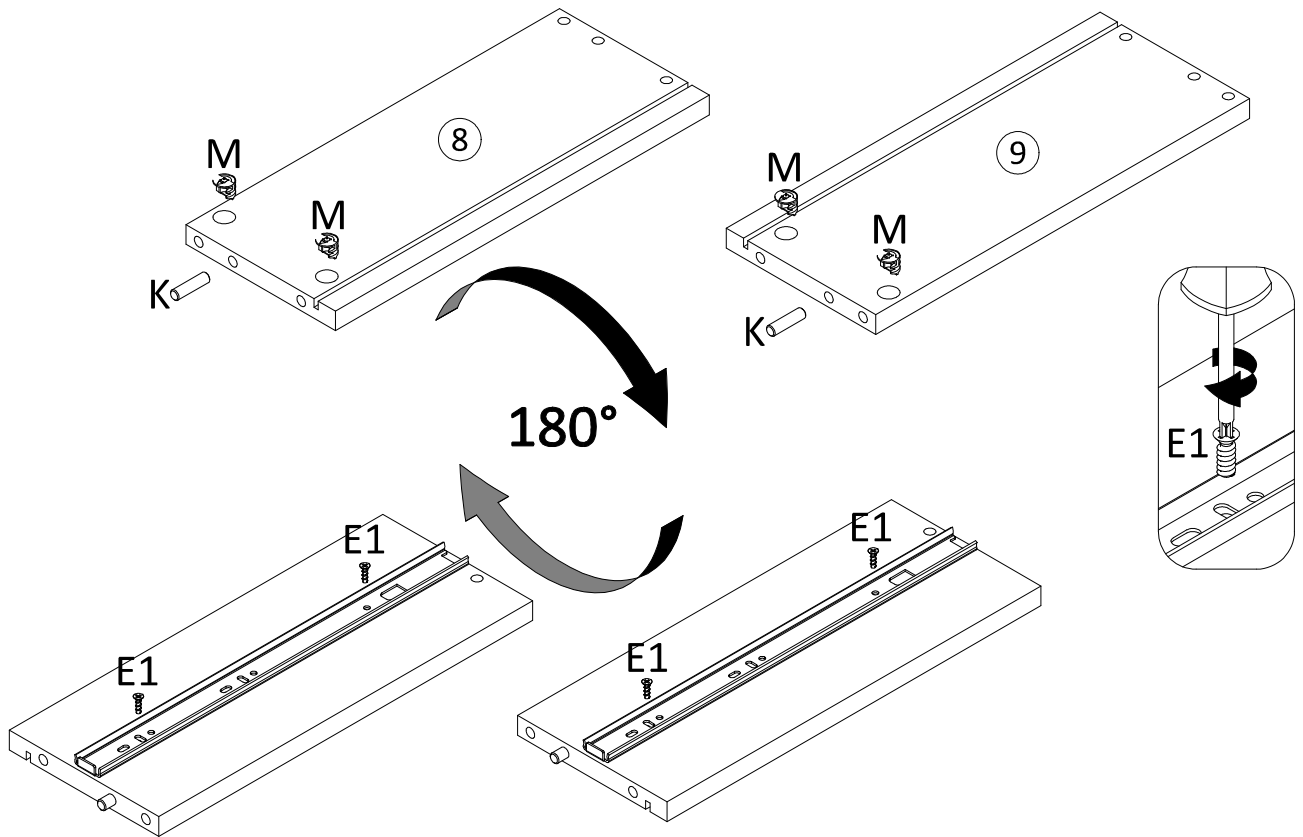
8

	
T	K
4x	4x

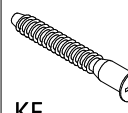
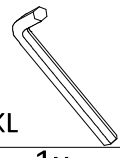


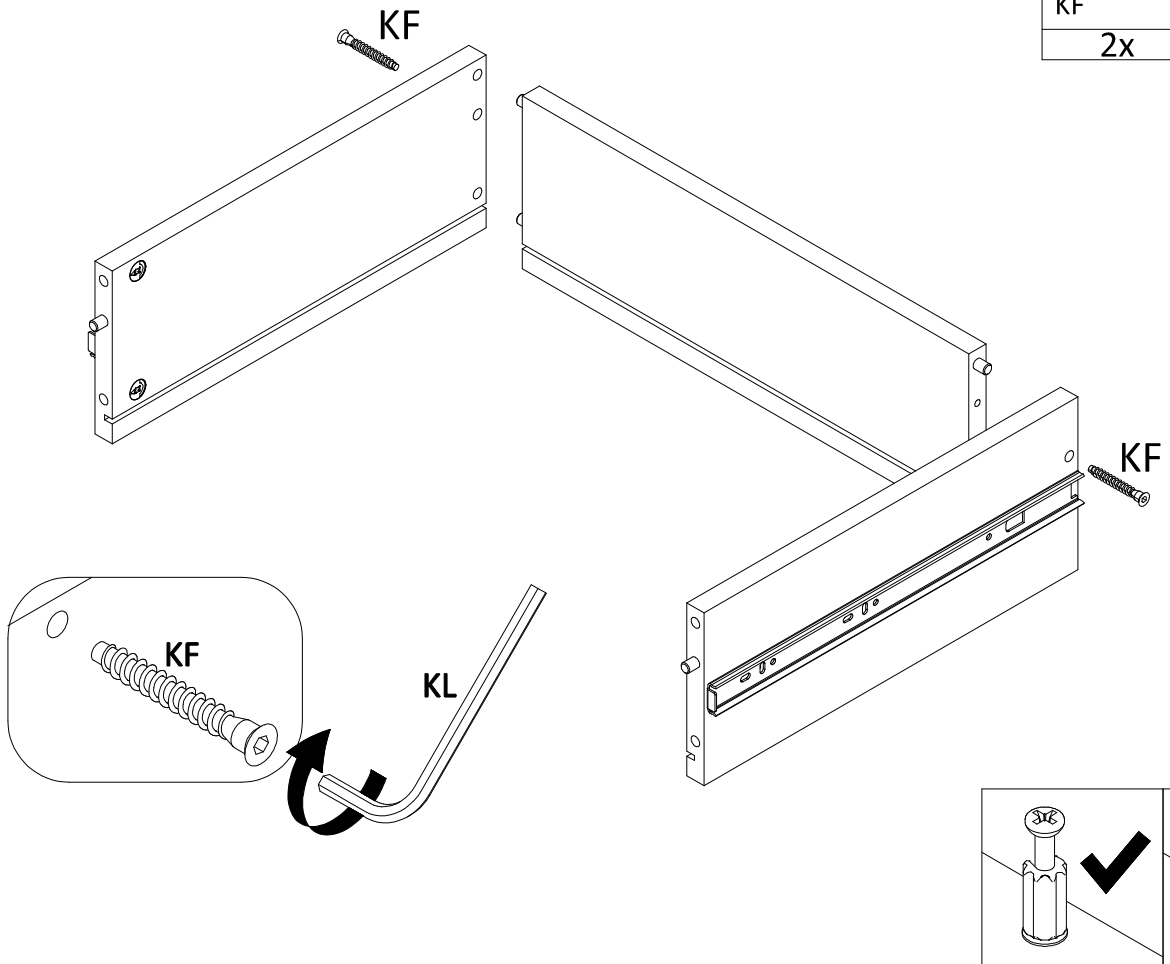
9

 RL	 E1	 M	 K
1x	4x	4x	2x

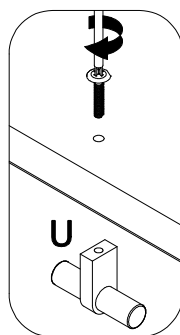
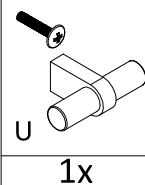
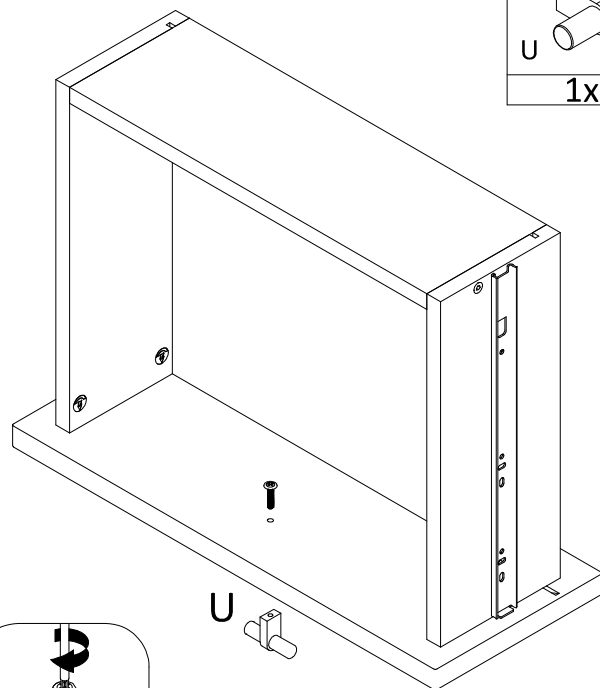
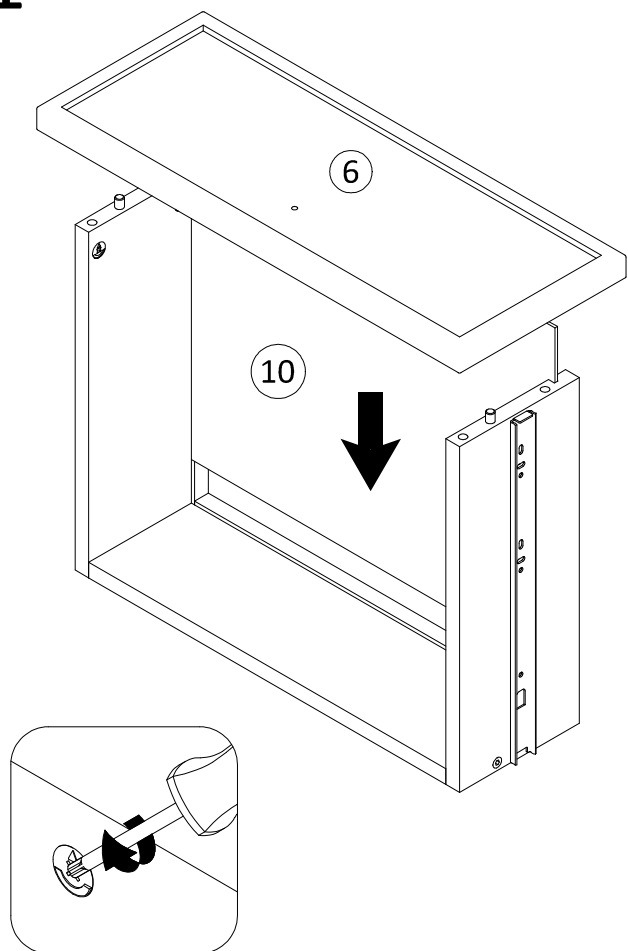


10

 KF	 KL
2x	1x



11



12

